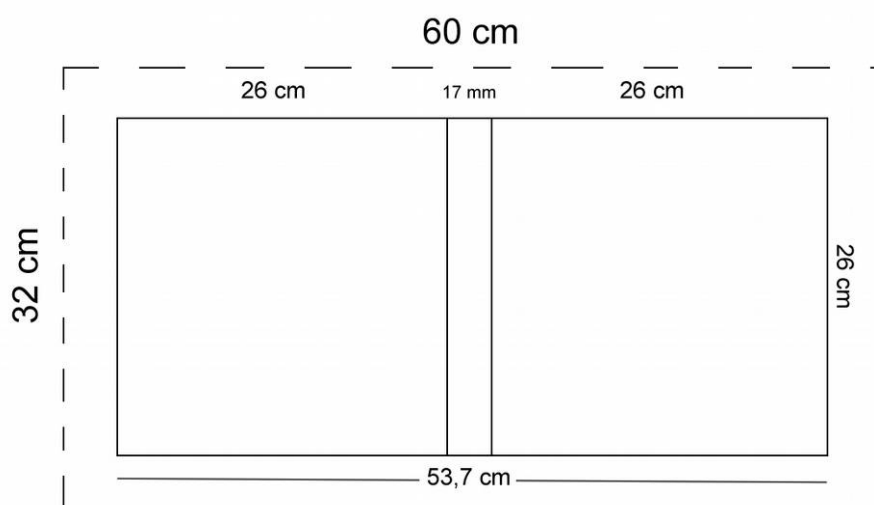


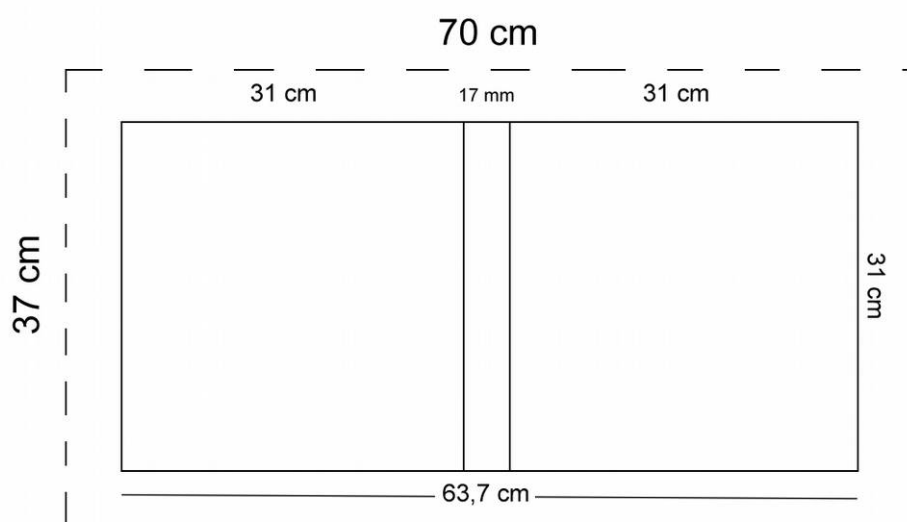
MEDIDAS PORTADAS PERSONALIZADAS.

ÁLBUM 25X25



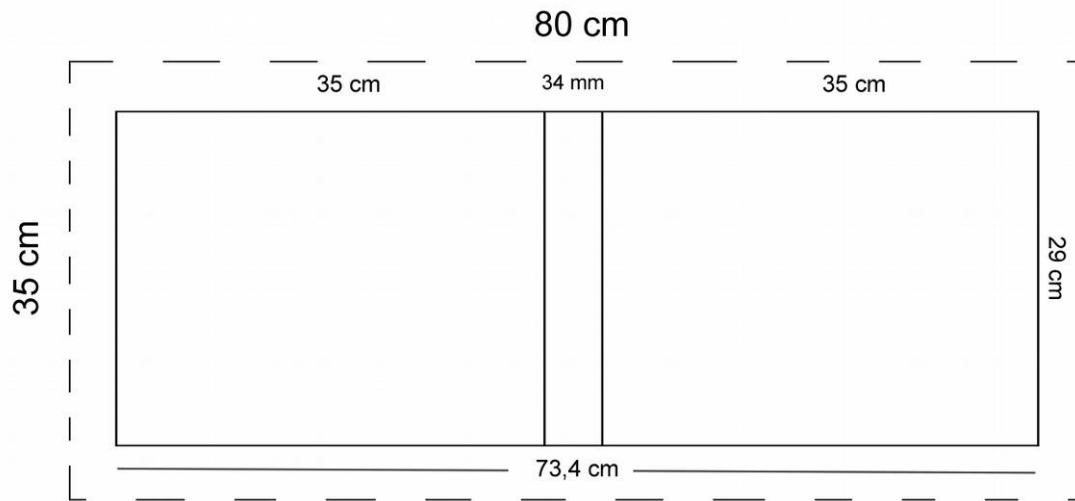
Ésta sería la medida para un álbum de 10 pliegos, a partir de ésta cantidad de pliegos el lomo debería ir aumentándose a razón de 1 mm por cada pliegue adicional más 4 mm. Es decir un álbum de 30 pliegos, el lomo sería 34 mm, 30 mm de los pliegos más los 4 adicionales.

ALBUM 30X30



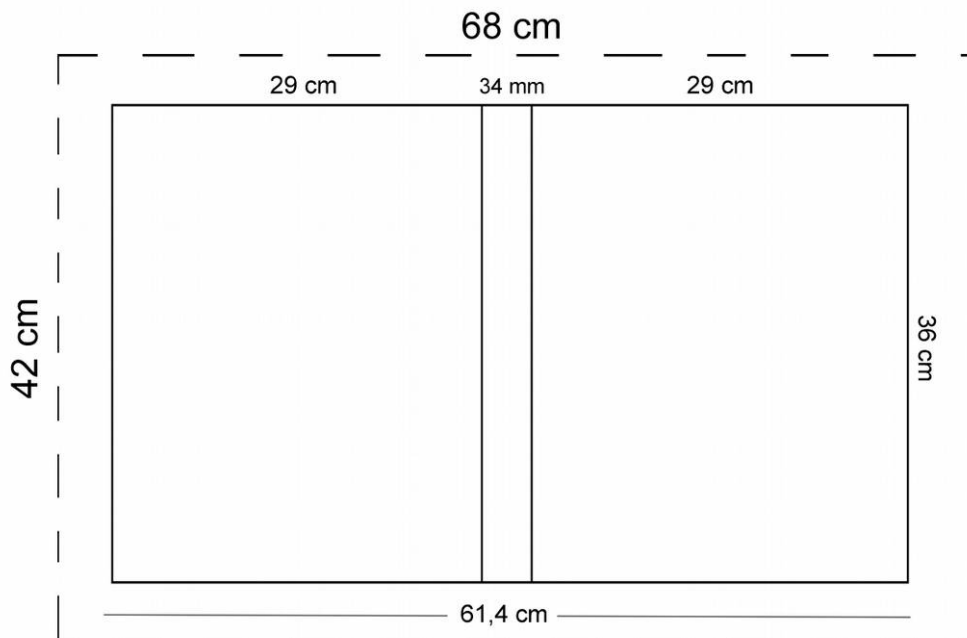
Igual que el anterior éstas medidas son para álbumes de 10 pliegos, para mayor cantidad de pliegos, aplicaríamos las mismas reglas que el 25x25.

ALBUM 28x35 HORIZONTAL



Las medidas indicadas son de un álbum de 30 pliegos, para otras medidas aplicar la regla de 1 mm por pliego más 4 mm.

ALBUM 28x35 VERTICAL



Las medidas indicadas son de un álbum de 30 pliegos, para otras medidas aplicar la regla de 1 mm por pliego más 4 mm.